

NAUTIKA
CLIMATIZAÇÃO

Ar-Condicionado Nautika:

A linha mais completa de ar condicionado do mercado é exclusividade nossa. Equipamentos e ideais para controle de temperaturas para os mais diferentes ambientes.

Características:

Capacidade de 1, 3, 5, 10, 15, 20 e 25tr's (tonelada de refrigeração) ou superior;

Equipamentos enclausurados em estruturas metálicas com telas de proteção;

Utiliza cabeamento tipo pp;

Interligadas em painel elétrico dotado de dispositivo individual de proteção (disjuntores);

Tomadas de engate rápido (steck);

Sistema de insulfamento de ar em dutos rígidos, flexíveis de alumínio ou PVC com isolamento térmico.

A Nautika dispõe de uma capacidade superior a 8mil TRs.

TIPOS DE CABOS:



CABOS TIPO PP DE 4x35mm COM PLUG STECK DE ENGATE RÁPIDO 3P+T COM TERMINAIS NAS PONTAS.

QUADRO DE DISTRIBUIÇÃO:



NOSSO QUADRO DE DISTRIBUIÇÃO PERMITE ATÉ 04 CENTRAIS DE AR
CONDICIONADO.

ENTRADA DE ALIMENTAÇÃO É FEITA PELA PARTE FRONTAL NO DISJUNTOR GERAL,
ALIMENTANDO 04 DISJUNTORES INDEPENDENTE PARA CADA MODULO.

QUADRO DE DISTRIBUIÇÃO:

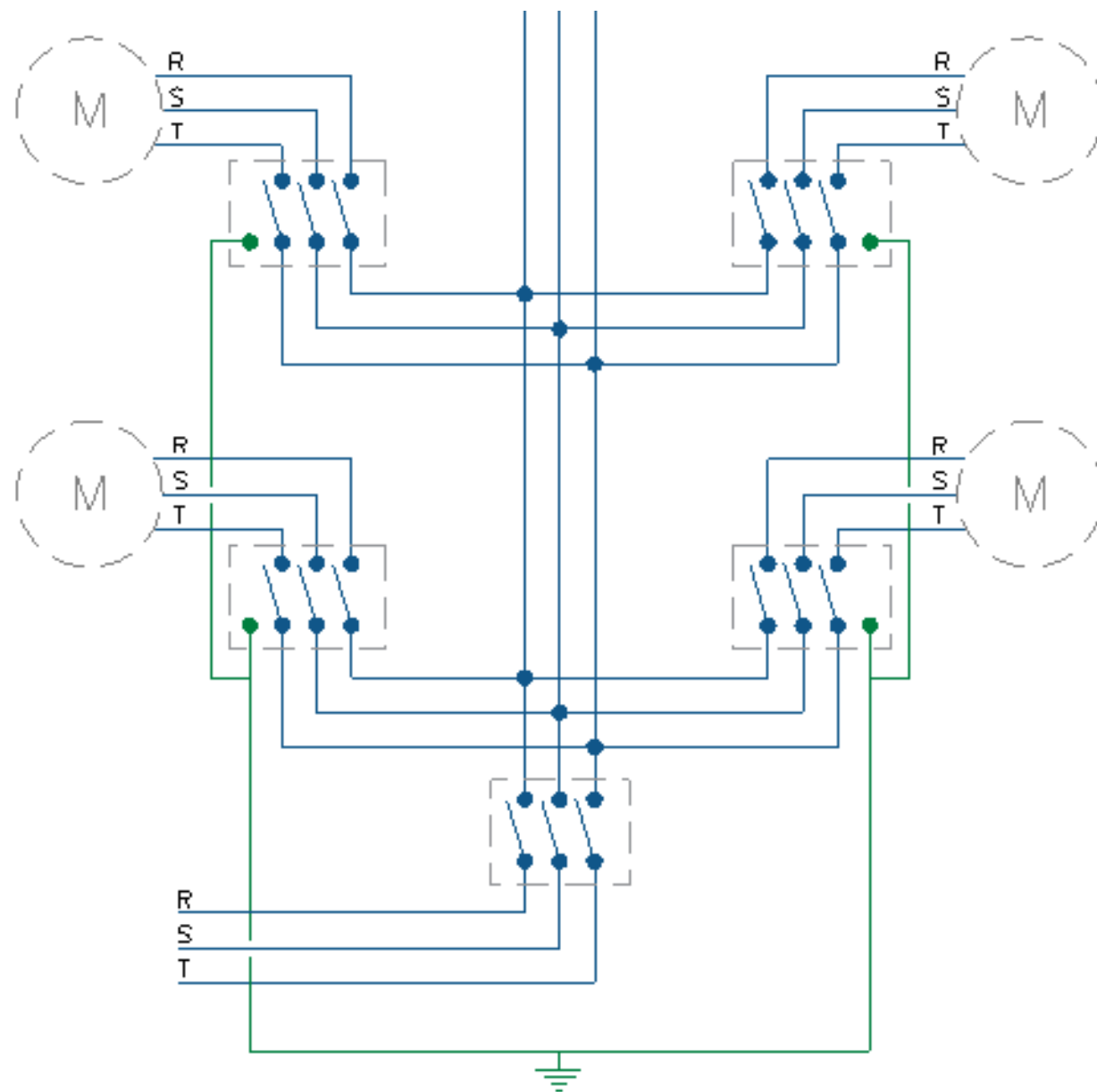


QUADRO DE DISTRIBUIÇÃO COM DISJUNTOR GERAL, BOBINA DE SUBTENÇÃO COM BARRAMENTO DISTRIBUIDO PARA 04 DISJUNTORES INDEPEDENTES COM BARRAMENTO PARA ATERRAMENTO



TOMADAS DE ENGATE RAPIDO TIPO STEK 3P+T

DIAGRAMAÇÃO DO QUADRO DE DISTRIBUIÇÃO:



INSUFLAMENTO:



INSUFLAMENTO ATRAVÉS DE DUTOS FLEXIVES EM PVC COM ISOLAMENTO TÉRMOACÚSTICO DE 450mm DE DIÂMETRO

ESPECIFICAÇÕES MÁQUINA DE AR 10TRs

Modelo Hitachi

Potencia 10.472kw

Data de fabricação fev/2008



Especificações

Peso:	570KG
Consumo:	47,6 Ampères
Dimensões	2,25x1,60x0,95
Tensão de Alimentação:	220v trifásico
Duto Flexível:	45cm Diâmetro
KVA:	25

ESPECIFICAÇÕES MÁQUINA DE AR 20TRs

Modelo Hitachi

Potencia 19.580kw

Data de fabricação fev/2008



Especificações	
Peso:	1200KG
Consumo:	89 Ampères
Dimensões	1,70x2,00x2,20M
Tensão de Alimentação:	220v trifásico
Duto Flexível:	30cm ou 40cm Diâmetro
KVA:	50

ESPECIFICAÇÕES MÁQUINA DE AR 15TRs

Modelo Carrier

Potencia 14.520kw

Data de fabricação abr/2013



Especificações	
Peso:	720KG
Consumo:	66 Amperes
Dimensões	2,50x2,50x0,90M
Tensão de Alimentação:	220v trifásico
Duto Flexível:	45cm Diâmetro
KVA:	37,15

ESPECIFICAÇÕES MÁQUINA DE AR 25TRs

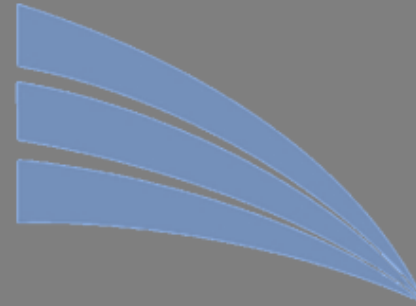
Modelo Tosi

Potencia 24.200kw

Data de fabricação jan/2010



Especificações	
Peso:	1700KG
Consumo:	90 Amperes
Dimensões	2,75x2,30x1,60
Tensão de Alimentação:	220v trifásico
Duto Flexível:	45cm Diâmetro
KVA:	62,5



NAUTIKA
CLIMATIZAÇÃO